



HRL634W 6В 36Вт/Эл

HRL634W - герметизированные, выполненные по технологии AGM, батареи общего применения с увеличенным до 12 лет сроком службы в буферном режиме или 260 циклов заряда-разряда в циклическом режиме при 100% разряде. Эти высокоэффективные перезаряжаемые батареи не требуют обслуживания в течение всего срока службы.



► Спецификация

Кол-во элементов в блоке	3
Номинальное напряжение	6 В
Номинальная мощность (при 25°C)	36 Вт/Эл. при 15-мин. разр. до Укон. -1.67 В/Эл. 9.0 Ач при 20-час. разр. до Укон. -5.4 В/Эл.
Вес	1.35 кг ± 3%
Максимальный ток разряда	90 А (5 сек)
Внутреннее сопротивление	8 мОм
Диапазон рабочих температур	разряд: от -40°C до +60°C заряд: от -20°C до +60°C хранение: от -40°C до +60°C
Номинальная рабочая температура	25°C
Напряжение подзаряда	6.75 - 6.9 В при 25°C (темп. комп. -3мВ/°С/Эл.)
Максимальный ток заряда	2.7 А
Напряжение заряда при циклическом режиме	7.2 - 7.5 В при 25°C (темп. комп. -5мВ/°С/Эл.)
Срок хранения	до 6 месяцев при 25°C, без подзаряда*
Выходы	F2-Faston Tab 250
Материал корпуса	ударопрочный ABS (акрило-бутадиен-стирол)

*Перед использованием батарею необходимо зарядить. При более высокой температуре окружающей среды время хранения сокращается.

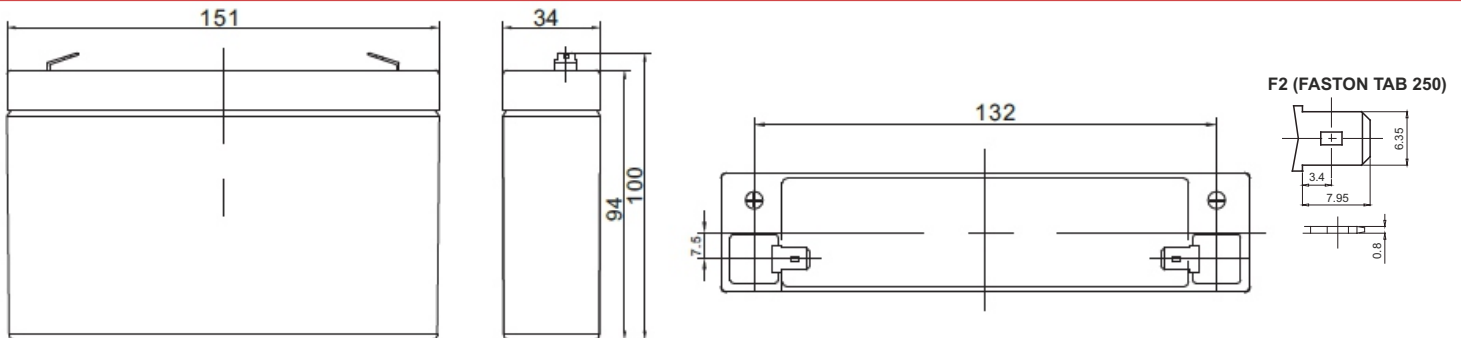
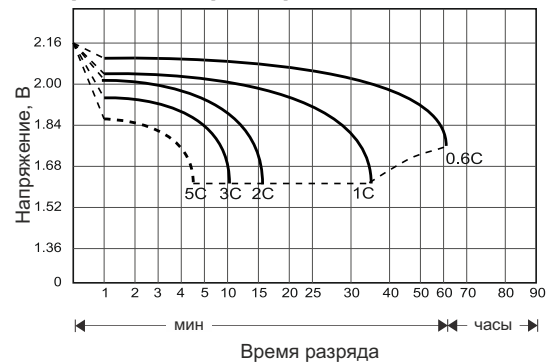
► Размеры, мм:

Длина	151 ± 1.0
Ширина	34 ± 1.0
Высота (макс.)	100 ± 1.0

Основные области применения:

- источники бесперебойного питания
- охранные и пожарные системы безопасности
- оборудование электросвязи
- аварийное освещение
- электроинструмент
- телеметрическое, портативное измерительное, контрольное и другое оборудование.

Разрядные характеристики



РАЗРЯД ПОСТОЯННЫМ ТОКОМ : А (25°C)

U _{кТ} разряда	3 мин	5 мин	8 мин	10 мин	15 мин	20 мин	30 мин	60 мин	90 мин
1.85В	29.6	26.0	21.2	18.6	14.5	11.8	8.75	5.13	3.73
1.80В	34.6	30.4	24.9	22.0	17.0	13.6	9.89	5.68	4.08
1.75В	37.8	33.2	27.0	23.5	17.9	14.3	10.3	5.90	4.23
1.70В	40.8	35.8	29.0	25.1	18.9	15.1	10.8	6.11	4.36
1.67В	42.6	37.4	30.2	26.1	19.5	15.5	11.1	6.24	4.44
1.60В	46.9	41.3	33.0	28.3	20.9	16.4	11.7	6.55	4.64

РАЗРЯД ПОСТОЯННОЙ МОЩНОСТЬЮ : Вт/Эл (25°C)

U _{кТ} разряда	3 мин	5 мин	8 мин	10 мин	15 мин	20 мин	30 мин	60 мин	90 мин
1.85В	56.5	49.6	40.6	35.7	27.9	22.8	16.9	10.0	7.28
1.80В	65.0	57.1	47.0	41.5	32.1	26.0	19.0	11.0	7.93
1.75В	70.0	61.5	50.3	44.1	33.6	27.1	19.7	11.3	8.14
1.70В	74.8	65.8	53.3	46.4	35.3	28.2	20.3	11.6	8.36
1.67В	77.5	68.1	55.1	47.8	36.0	28.8	20.8	11.8	8.49
1.60В	84.4	74.2	59.5	51.2	38.1	30.2	21.6	12.3	8.79