



HRL1251W 12В 51Вт/Эл

HRL1251W - герметизированные, выполненные по технологии AGM, батареи общего применения со сроком службы 12 лет в буферном режиме или 450 циклов заряда-разряда в циклическом режиме при 50% разряде. Эти высокоэффективные перезаряжаемые батареи не требуют обслуживания в течение всего срока службы.

► Спецификация

Кол-во элементов в блоке	6
Номинальное напряжение	12 В
Номинальная мощность (при 25°C)	51 Вт/Эл при 15-мин. разр. до Укон. - 1.60 В/Эл 12.4 Ач при 10-час. разр. до Укон. - 1.75 В/Эл
Вес	4.00 кг ± 3%
Максимальный ток разряда	180 А (5 сек)
Внутреннее сопротивление	11 мОм
Диапазон рабочих температур	разряд: от -40°C до +60°C заряд: от -20°C до +60°C хранение: от -40°C до +60°C
Номинальная рабочая температура	25°C
Напряжение подзаряда	13.5 - 13.8 В при 25°C (темп. комп. -3 мВ/°C/Эл.)
Максимальный ток заряда	3.6 А
Напряжение заряда при циклическом режиме	14.4 - 15.0 В при 25°C (темп. комп. -5 мВ/°C/Эл.)
Срок хранения	до 6 месяцев при 25°C, без подзаряда*
Выводы	F2-Faston Tab 250
Материал корпуса	ABS (UL94 V-0)

*Перед использованием батарею необходимо зарядить. При более высокой температуре окружающей среды время хранения сокращается.

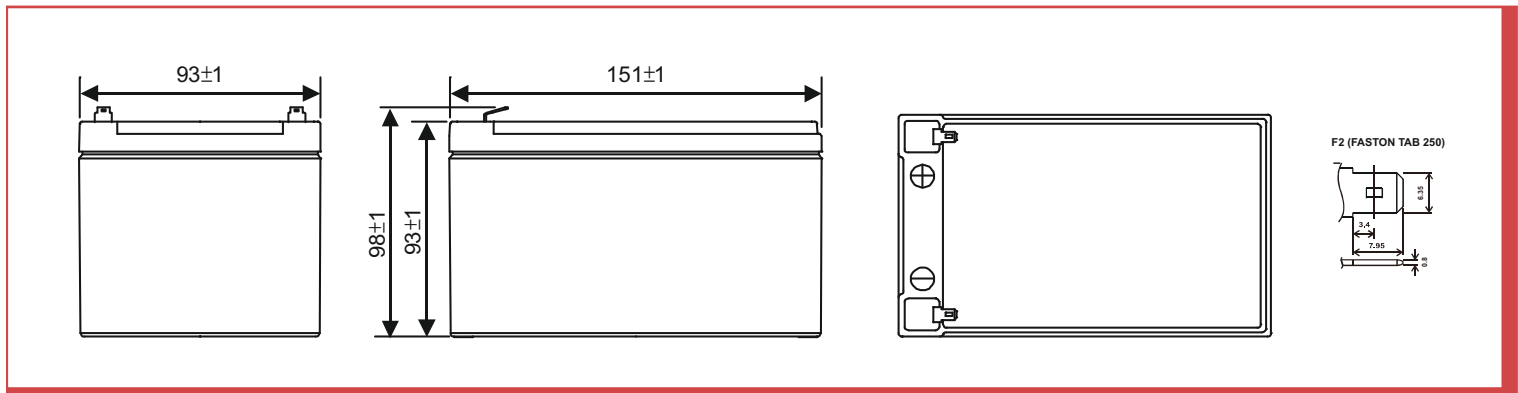
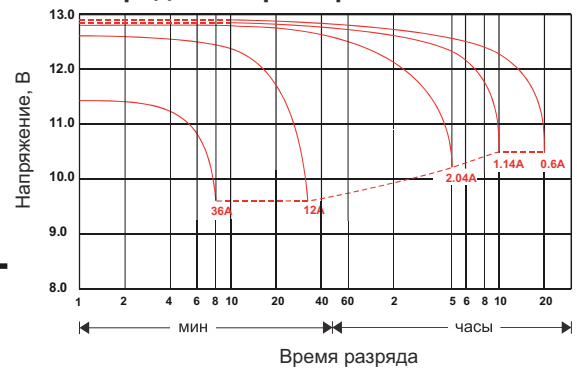
► Размеры, мм:

Длина	151 ± 1.0
Ширина	93 ± 1.0
Высота (макс.)	98 ± 1.0

Основные области применения:

- источники бесперебойного питания
- охранные и пожарные системы безопасности
- оборудование электросвязи
- аварийное освещение
- электроинструмент
- телеметрическое, портативное измерительное, контрольное и другое оборудование.

Разрядные характеристики



РАЗРЯД ПОСТОЯННЫМ ТОКОМ : А (25°C)

U _{к/Т} разряда	5 мин	15 мин	20 мин	30 мин	1 ч	2 ч	3 ч	4 ч	5 ч	10 ч	20 ч
1.85В	37.8	28.1	21.3	12.6	8.55	4.71	3.14	2.15	1.98	1.19	0.619
1.80В	41.8	30.3	22.6	13.5	8.74	4.84	3.33	2.26	2.06	1.22	0.626
1.75В	44.6	31.5	23.7	14.1	8.86	4.95	3.40	2.35	2.12	1.24	0.645
1.70В	47.5	32.7	24.6	14.6	8.97	5.04	3.46	2.42	2.18	1.26	0.654
1.65В	50.1	33.8	25.4	15.0	9.08	5.13	3.52	2.49	2.23	1.28	0.669
1.60В	52.7	34.6	26.1	15.3	9.16	5.18	3.56	2.74	2.27	1.29	0.683

РАЗРЯД ПОСТОЯННОЙ МОЩНОСТЬЮ : ВТ/ЭЛ (25°C)

U _{к/Т} разряда	5 мин	15 мин	20 мин	30 мин	1 ч	2 ч	3 ч	4 ч	5 ч	10 ч	20 ч
1.85В	77.2	42.2	34.4	26.7	14.9	7.80	5.40	4.43	4.12	2.43	1.29
1.80В	84.2	45.3	36.6	28.0	15.9	8.60	6.15	4.97	4.35	2.55	1.31
1.75В	89.8	46.1	47.2	29.0	16.6	9.02	6.53	5.22	4.51	2.62	1.35
1.70В	94.8	48.5	39.2	30.0	17.2	9.22	6.68	5.37	4.65	2.66	1.37
1.65В	99.7	49.8	40.2	30.7	17.5	9.38	7.10	5.52	4.77	2.70	1.40
1.60В	105	51.0	41.1	31.2	17.7	9.52	7.20	5.62	4.83	2.72	1.43