



# HRL12330W 12В 330Вт/Эл

HRL12330W - герметизированные, выполненные по технологии AGM, батареи общего применения со сроком службы до 12 лет в буферном режиме. Эти высокоэффективные перезаряжаемые батареи не требуют обслуживания в течение всего срока службы.



## Спецификация

Кол-во элементов в блоке	6
Номинальное напряжение	12 В
Номинальная мощность (при 25°C)	330 Вт/Эл при 15-мин. разр. до Укон. -1.60 В/Эл 100 Ач при 20-час. разр. до Укон. -1.75 В/Эл
Вес	30 кг ± 3%
Максимальный ток разряда	1200 А (5 сек)
Внутреннее сопротивление	5 мОм
Диапазон рабочих температур	разряд: от -40°C до +60°C заряд: от -20°C до +60°C хранение: от -40°C до +60°C
Номинальная рабочая температура	25°C
Напряжение подзаряда	13.5 - 13.8 В при 25°C (темп. комп. -3 мВ/°С/Эл.)
Максимальный ток заряда	30 А
Напряжение заряда при циклическом режиме	14.4 - 15.0 В при 25°C (темп. комп. -5 мВ/°С/Эл.)
Срок хранения	до 6 месяцев при 25°C, без подзаряда*
Выходы	F8, болт М6
Момент затяжки болтового соединения	7Н·м (макс. 9Н·м)
Материал корпуса	ударопрочный ABS (акрило-бутадиен-стирол)

\*Перед использованием батарее необходимо зарядить. При более высокой температуре окружающей среды время хранения сокращается.

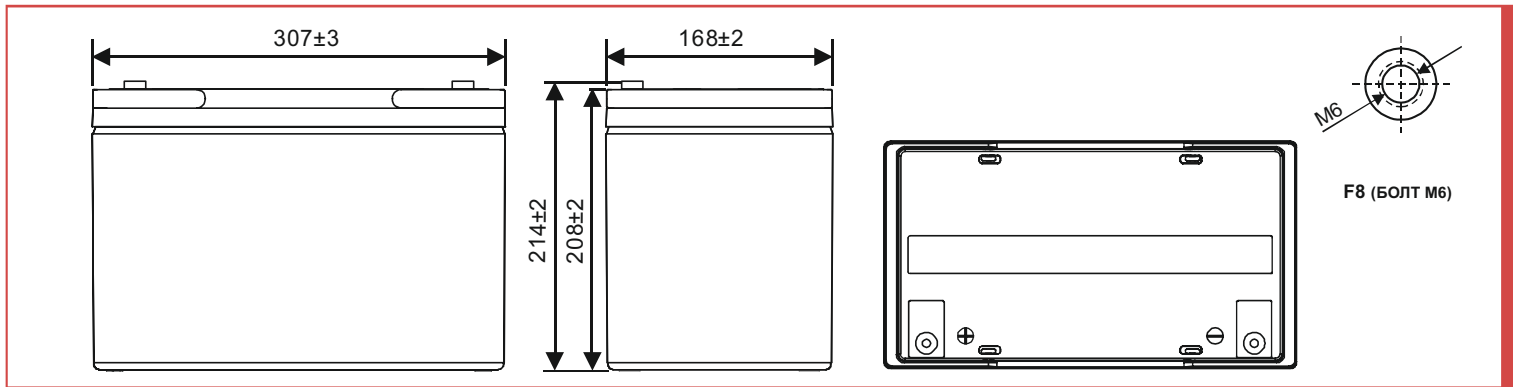
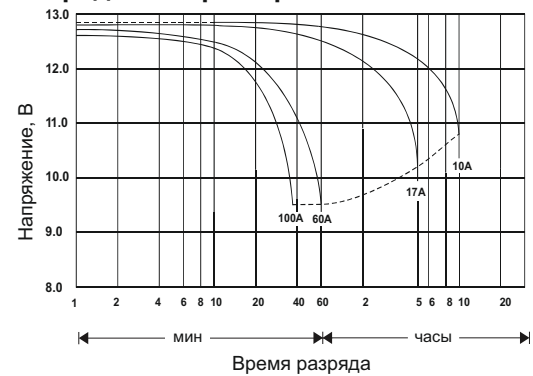
## Размеры, мм:

Длина	307 ± 3.0
Ширина	168 ± 3.0
Высота (макс.)	214 ± 3.0

## Основные области применения:

- источники бесперебойного питания
- охранные и пожарные системы безопасности
- оборудование электросвязи
- аварийное освещение
- электроинструмент
- телеметрическое, портативное измерительное, контрольное и другое оборудование.

## Разрядные характеристики



## РАЗРЯД ПОСТОЯННЫМ ТОКОМ : А (25°C)

U <sub>к/Т</sub> разряда	5 мин	10 мин	15 мин	30 мин	60 мин	2 ч	3 ч	4 ч	5 ч	10 ч	20 ч
1.85В	202	159	119	71.2	43.6	25.8	22.6	18.3	16.1	9.71	5.09
1.80В	267	188	146	83.7	50.8	29.3	23.7	19.1	16.7	10.0	5.26
1.75В	305	209	165	92.1	56.5	32.5	24.8	19.8	17.2	10.2	5.38
1.70В	336	226	179	101	60.6	35.6	25.7	20.5	17.6	10.4	5.48
1.65В	358	243	190	106	63.0	37.3	26.5	21.1	17.9	10.6	5.57
1.60В	375	257	198	111	64.9	38.5	27.2	21.6	18.1	10.7	5.64

## РАЗРЯД ПОСТОЯННОЙ МОЩНОСТЬЮ : Вт/Эл ( 25°C)

U <sub>к/Т</sub> разряда	5 мин	10 мин	15 мин	30 мин	60 мин	2 ч	3 ч	4 ч	5 ч	10 ч	20 ч
1.85В	458	348	277	163	112	66.3	47.2	35.2	31.3	18.0	10.4
1.80В	512	380	301	174	116	69.5	49.7	37.3	32.8	19.2	10.7
1.75В	549	407	320	183	119	72.0	51.8	39.3	34.2	20.0	11.0
1.70В	584	432	338	191	122	73.5	52.2	41.3	35.2	20.8	11.2
1.65В	617	455	354	199	125	75.7	54.0	42.8	36.0	21.5	11.4
1.60В	649	477	370	206	126	77.2	55.2	43.8	36.7	21.8	11.5