



GP12550

12В 55Ач

GP12550 - герметизированные, выполненные по технологии AGM, батареи общего применения со сроком службы до 8 лет в буферном режиме или 260 циклов заряда-разряда в циклическом режиме при 100% разряде. Эти высокоэффективные перезаряжаемые батареи не требуют обслуживания в течение всего срока службы.



Спецификация

Кол-во элементов в блоке	6
Номинальное напряжение	12
Номинальная емкость	55 Ач при 20-час. разряде до $U_{кон.} - 1.75 В/Эл$ при 25 °С
Вес	17.1 кг ± 3%
Максимальный ток разряда	660А (5 сек)
Внутреннее сопротивление	6 мОм
Диапазон рабочих температур	разряд: от -40°С до +60°С заряд: от -20°С до +60°С хранение: от -40°С до +60°С
Номинальная рабочая температура	25°С
Напряжение подзаряда	13.5 - 13.8 В при 25°С (темп. ком. -3 мВ/°С/Эл.)
Максимальный ток заряда	16.5 А
Напряжение заряда при циклическом режиме	14.4 - 15.0 В при 25°С (темп. ком. -5 мВ/°С/Эл.)
Срок хранения	до 6 месяцев при 25°С, без подзаряда*
Выводы	F15, под болт и гайку М8
Момент затяжки болтового соединения	7-9Н·м
Материал корпуса	Ударопрочный ABS (акрило-бутадиен-стирол)

*Перед использованием батарее необходимо зарядить. При более высокой температуре окружающей среды время хранения сокращается.

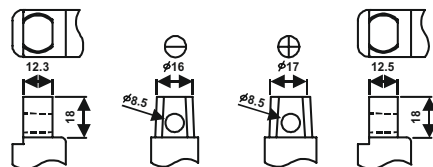
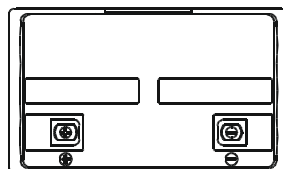
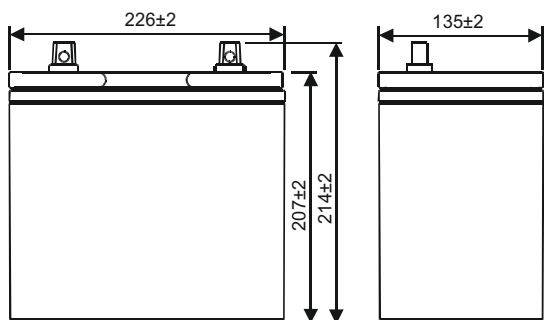
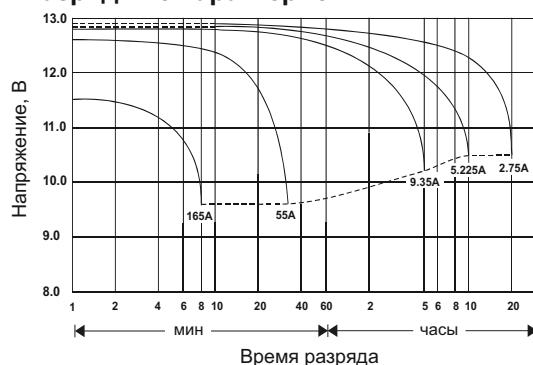
Размеры, мм:

Длина	226 ± 2.0
Ширина	135 ± 2.0
Высота (макс.)	214 ± 2.0

Основные области применения:

- источники бесперебойного питания
- охранные и пожарные системы безопасности
- оборудование электросвязи
- аварийное освещение
- электроинструмент
- телеметрическое, портативное измерительное, контрольное и другое оборудование.

Разрядные характеристики



F15 (БОЛТ И ГАЙКА М8)

РАЗРЯД ПОСТОЯННЫМ ТОКОМ : А (25°С)

$U_{к/Т}$ разряда	5 мин	10 мин	15 мин	30 мин	60 мин	2 ч	3 ч	4 ч	5 ч	10 ч	20 ч
1.85В	176	110	83.5	43.8	29.4	16.9	13.0	10.9	9.32	5.39	2.76
1.80В	204	127	95.6	50.2	33.2	18.4	13.8	11.5	9.74	5.63	2.89
1.75В	219	138	103	54.1	34.5	19.2	14.3	11.7	9.92	5.65	2.96
1.70В	228	143	107	55.8	35.4	19.8	14.7	11.9	10.1	5.71	3.00
1.65В	234	147	109	57.0	36.1	20.3	15.0	12.1	10.3	5.76	3.03
1.60В	238	149	110	57.7	36.5	20.6	15.2	12.2	10.4	5.80	3.05

РАЗРЯД ПОСТОЯННОЙ МОЩНОСТЬЮ : Вт/Эл (25°С)

$U_{к/Т}$ разряда	5 мин	10 мин	15 мин	30 мин	60 мин	2 ч	3 ч	4 ч	5 ч	10 ч	20 ч
1.85В	328	210	163	86.9	64.7	32.5	26.3	21.8	18.3	10.6	5.48
1.80В	381	244	187	99.5	67.5	34.7	28.2	23.0	19.3	11.1	5.78
1.75В	413	265	202	107	69.3	36.2	29.2	23.7	20.0	11.4	5.93
1.70В	430	276	209	111	70.8	37.2	29.8	24.2	20.3	11.6	6.05
1.65В	438	281	213	113	72.0	37.8	30.3	24.5	20.7	11.7	6.14
1.60В	444	285	215	115	72.6	38.3	30.6	24.6	20.9	11.7	6.18