

Свинцово-кислотные аккумуляторы ВОСТОК серии ТС оптимально подходят для применения в сфере связи и телекоммуникаций. Используются совместно с системами бесперебойного питания и установками альтернативной энергетики. Являются герметизированными и необслуживаемыми, со сроком службы в буферном режиме 12 лет.

Объединяют в себе преимущества классической технологии AGM (электролит, абсорбированный в стекловолоконном сепараторе) и фронт-терминального исполнения: конструкция корпуса разработана для установки в 19" и 23" телекоммуникационные шкафы и стойки. Благодаря фронтальному расположению клемм упрощается монтаж и эксплуатация АКБ.



Конструкция батареи

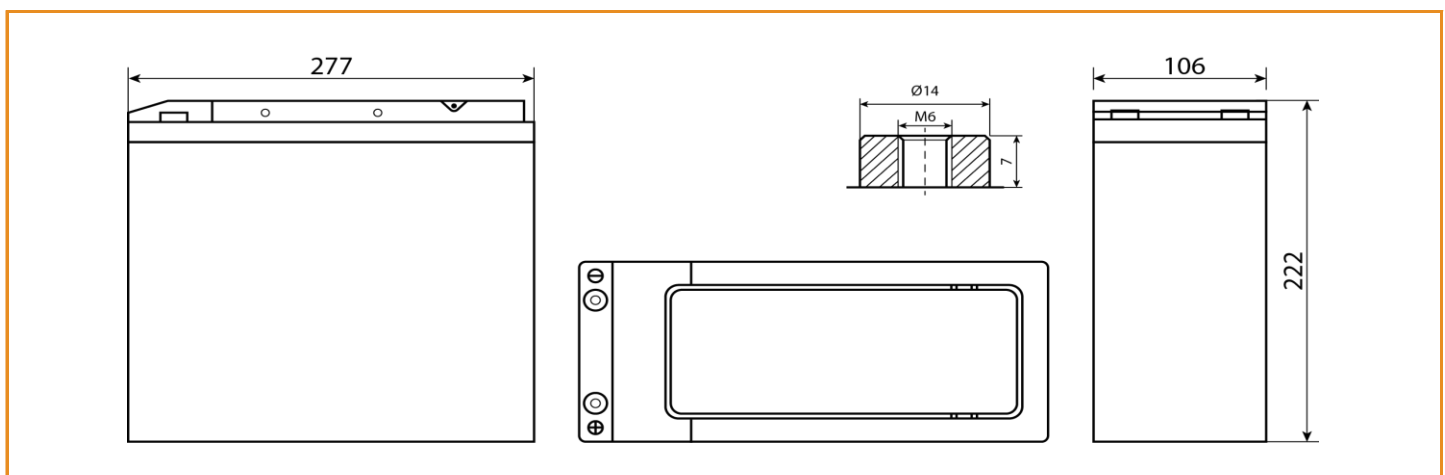
Компонент	Полож. пластина	Отриц. пластина	Корпус	Крышка	Клапан	Клеммы	Сепаратор	Электролит
Материал	Диоксид свинца	Свинец	ABS		Каучук	Медь	Стекловолокно	Серная кислота

Сферы применения

- Электропитание объектов телекоммуникаций
Резервное питание систем связи
- Телефонные станции
- Установки альтернативной энергетики
- Источники резервного энергоснабжения
- Источники бесперебойного питания

Габариты (±2мм)

Длина.....277 мм
 Ширина.....106 мм
 Высота.....222 мм
 Полная высота.....222 мм
 Вес (±3%).....17 кг



Технические характеристики

Номинальное напряжение.....12 В
Число элементов.....6
Срок службы.....12 лет

Номинальная ёмкость (25°C)
10 часовой разряд (5,5 А; 1,80 В/эл).....55 Ач
5 часовой разряд (10,1 А; 1,75 В/эл).....50,5 Ач
1 часовой разряд (33,6 А; 1,70 В/эл).....33,6 Ач
Внутреннее сопротивление
полностью заряженной батареи (25°C).....9 мОм
Максимальный разрядный ток.....500 А (5с)
Саморазряд.....до 3% емкости/мес при 20°C

Рабочие температуры

Заряд.....от -10°C до 40°C
Хранение.....от -20°C до 60°C
Разряд.....от -20°C до 60°C

Параметры заряда

Заряд постоянным напряжением:
Циклический режим (2,4 – 2,45 В/эл)
Макс.зарядный ток.....16,5 А
Температурная компенсация 5 мВ/эл°C
Буферный режим (2,25 – 2,3 В/эл)
Температурная компенсация 3,3 мВ/эл°C

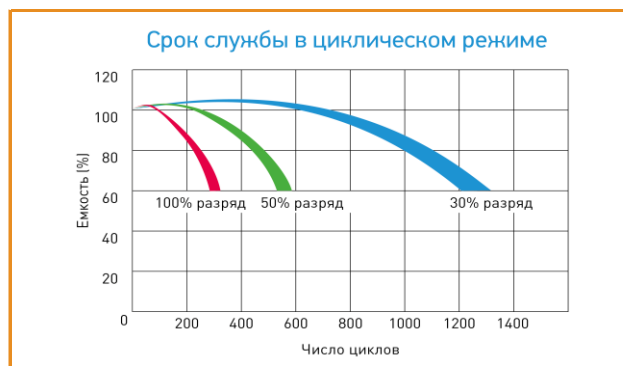
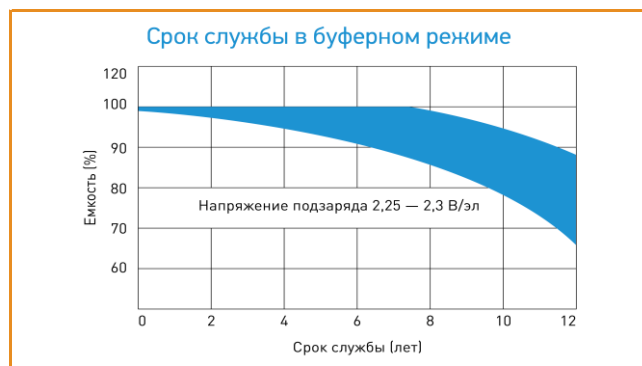
Разряд постоянным током, А (25°C)

В/эл	15 мин	30 мин	1 ч	2 ч	3 ч	4 ч	5 ч	8 ч	10 ч
1,60	94,8	55,3	34,3	21,2	15,9	12,5	10,4	6,90	5,72
1,65	92,9	54,6	33,9	20,8	15,6	12,3	10,3	6,87	5,67
1,70	90,9	53,7	33,6	20,6	15,4	12,2	10,2	6,81	5,61
1,75	86,6	52,2	33,1	20,3	15,3	12,0	10,1	6,75	5,56
1,80	79,8	50,5	32,7	20,1	15,1	11,6	10,1	6,72	5,50

Разряд постоянной мощностью, Вт/эл (25°C)

В/эл	15 мин	30 мин	1 ч	2 ч	3 ч	4 ч	5 ч	8 ч	10 ч
1,60	172	105	66,3	41,4	31,1	24,9	20,7	13,8	11,4
1,65	169	104	65,7	40,9	30,7	24,6	20,6	13,7	11,3
1,70	167	103	65,3	40,6	30,5	24,3	20,4	13,6	11,2
1,75	160	101	64,9	40,1	30,3	24,0	20,3	13,5	11,1
1,80	149	98,9	64,1	39,8	30,0	23,2	20,2	13,4	11,0

(Примечание) Приведенные выше данные по характеристикам являются средними значениями, полученными в результате проведения 3 контрольно-тренировочных циклов, и не являются номинальными по умолчанию.



Продукция постоянно совершенствуется, поэтому фирма-изготовитель оставляет за собой право вносить изменения без предварительного уведомления.