

Семейство солнечных сетевых инверторов

SMARTWATT Серия Grid

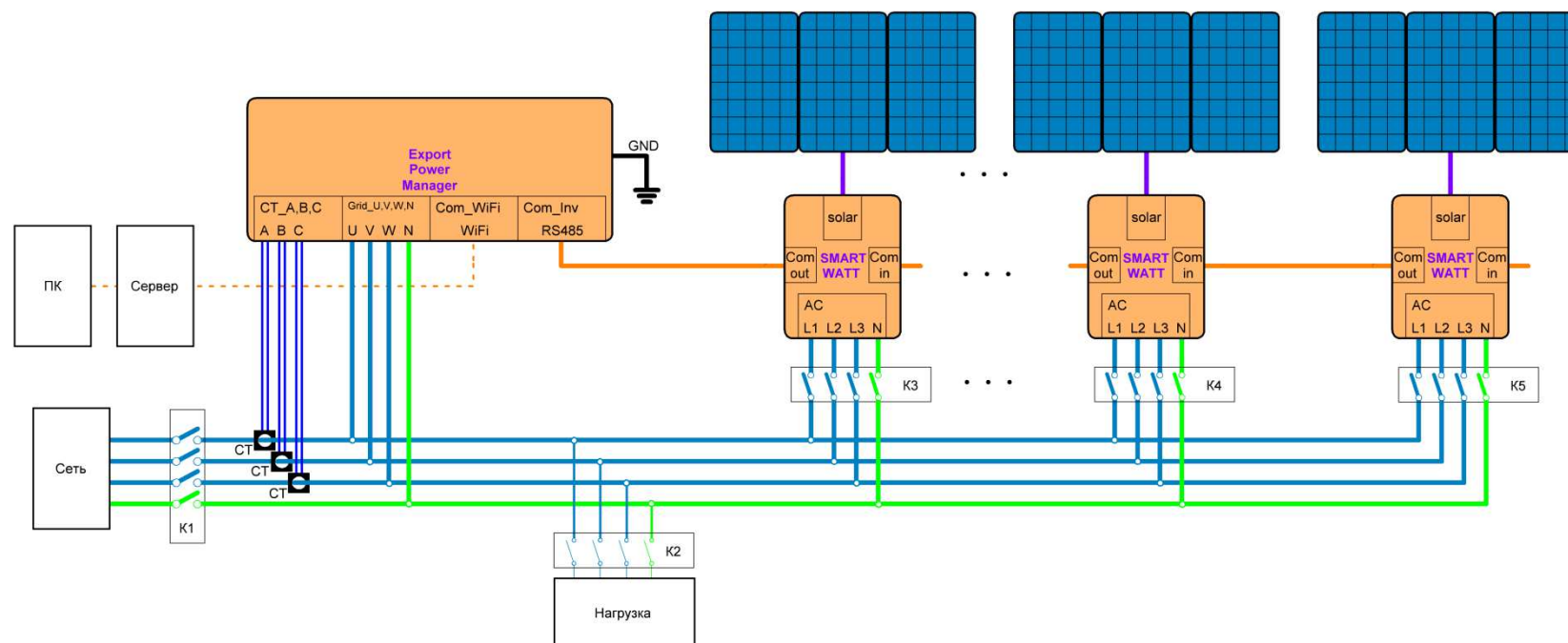
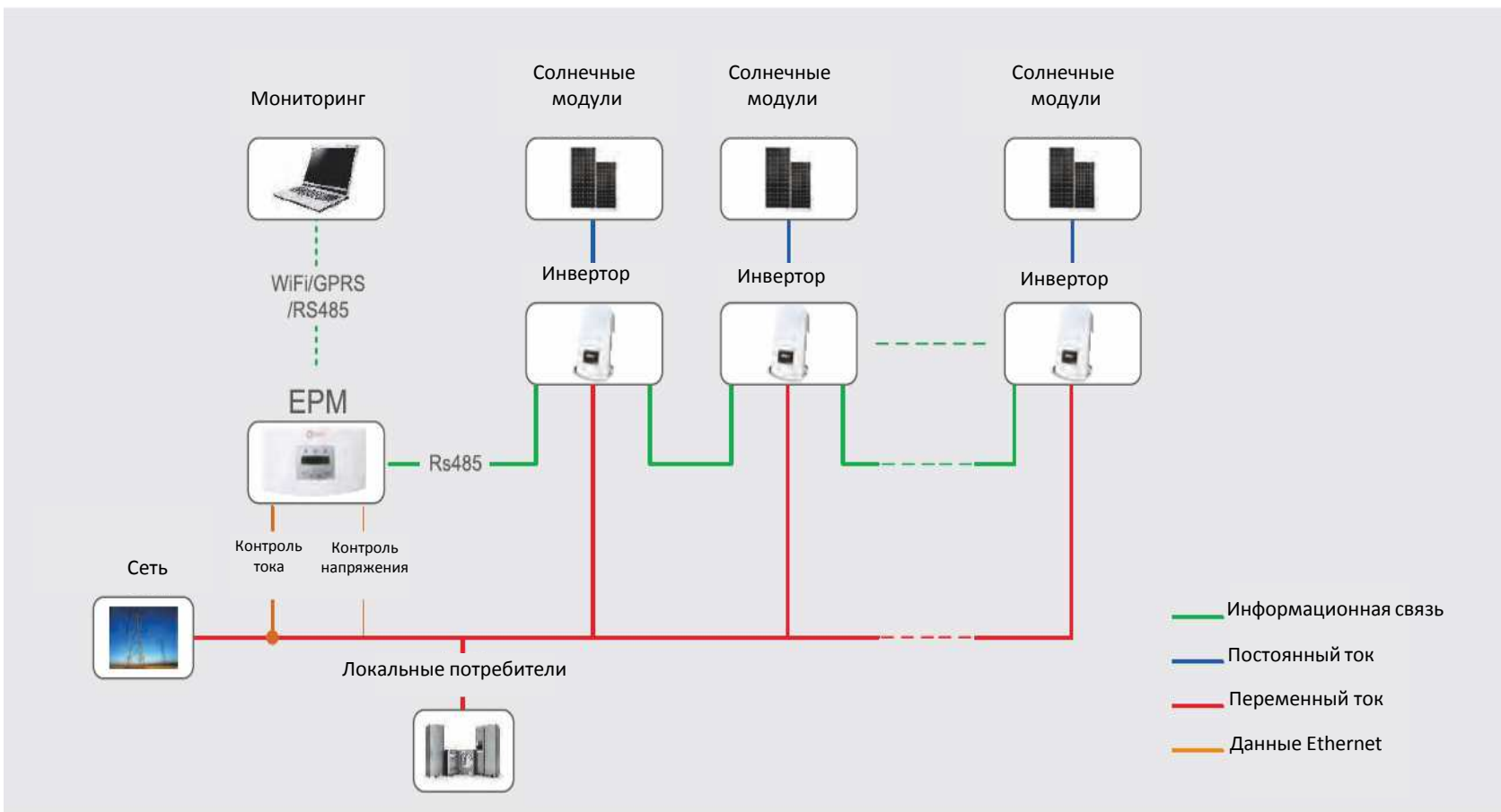


Модель	Grid 5K	Grid 7K	Grid 10K	Grid 15K	Grid 25K	Grid 30K	Grid 50K	Grid 60K	
Вход DC									
Макс. Входная мощность (кВт)	5,8	8	11,5	18	30	36	60	72	
Макс. входное напряжение постоянного тока (В)	600	600	600	1000	1000	1000	1100	1100	
Напряжение запуска (В)	120	120	120	180	350	350	200	200	
Диапазон напряжений МРРТ(В)	90-520	100-500	100-500	160-850	200-800	200-800	200-1000	200-1000	
Макс. входной ток (А/В/С/Д)	11А+11А	10А+10А+10А	10А+10А+10А	22А+22А	18А+18А+18А+18А	18А+18А+18А+18А	28,5А+28,5А+28,5А+28,5А	28,5А+28,5А+28,5А+28,5А	
Макс. ток КЗ для каждого МРРТ	16А+16А+16А	15,6А+15,6А+15,6А	15,6А+15,6А+15,6А	34,3А+34,3А			44,5А+44,5А+44,5А+44,5А	44,5А+44,5А+44,5А+44,5А	
Количество МРРТ/макс. параллелей	2/А:1; В:1	3/А:1; В:1; С:1	3/А:1; В:1; С:1	2/А:2; В:2	4/А:2; В:2; С:2; D:2	4/А:2; В:2; С:2; D:2	4/ А:3; В:3; С:3; D:3	4/ А:3; В:3; С:3; D:3	
Выход AC									
Номинальная выходная мощность (кВт)	5	7	10	15	25	30	50	60	
Макс. полная выходная мощность (кВА)	5	7,7	10	16,5	27,5	33	55	66	
Макс. выходная мощность (кВт)	5	7,7	10	16,5	27,5	33	55	66	
Номинальное напряжение в сети (В)	220/230	220/230	220/230	400	400	400	400	400	
Номинальная частота (Гц)				50/60					
Диапазон частот (Гц)				47-52 или 57-62					
Количество фаз	Одна	Одна	Одна	Три	Три	Три	Три	Три	
Номинальный выходной ток (А)	22,7/21,7	31,8/30,4	45,5/43,5	21,7	36,1	43,3	72,2	86,6	
Макс. Выходной ток (А)	25	35		25,1	41,7	50	83,3	100	
Козф. мощности (при ном. вых. мощности)				0,8 опережение ... 0,8 задержка					
КНИ (при номинальной выходной мощности)	<1,5%	<1,5%	<1,5%	<1,5%	<3%	<3%	<3%	<3%	
Параллельное подключение	опционально	опционально	опционально	До 6 шт	До 6 шт	До 6 шт	До 6 шт	До 6 шт	
Эффективность									
Макс. КПД	98,1%	98,1%	98,1%	98,7%	98,6%	98,6%	98,8%	99,0%	
EU эффективность	97,3%	97,6%	97,6%	98,1%	98,3%	98,3%	98,4%	98,5%	
КПД МРРТ	>99,5%	>99,5%	>99,5%	>99,5%	>99,9%	>99,9%	>99,9%	>99,9%	
Защита									
Защита переплюсовки DC				Да					
Защита от короткого замыкания				Да					
Защита от перегрузки по выходу				Да					
Защита от выходного перенапряжения				Да					
Контроль сопротивления изоляции				Да					
Обнаружение остаточных токов				Да					
Защита от скачков напряжения				Да					
Сетевой мониторинг				Да					
Защитное отключение сети (Islanding protection)				Да					
Защита от перегрева				Да					
Встроенный DC выключатель				Да					
Основные параметры									
Размеры ШхВхГ (мм)	310x543x160	333x573x249	333x573x249	310x563x219	530x700x356,5	530x700x356,5	630x700x357	630x700x357	
Вес (кг)	11,5	18	18	18,9	58,2	58,2	63	63	
Исполнение				Бестрансформаторный					
Собственное потребление (ночью)				<1Вт					
Диапазон рабочих температур				-25~60°C					
Относительная влажность				0~100%					
Степень защиты корпуса				IP65					
Уровень шума при работе	<30 dBA	<30 dBA	<30 dBA	<30 dBA	<30 dBA	<30 dBA	<60 dBA	<60 dBA	
Охлаждение	Радиаторное охлаждение	Радиаторное охлаждение	Радиаторное охлаждение	Интеллектуальное управление вентилятором	Радиаторное охлаждение	Радиаторное охлаждение	Радиаторное охлаждение + резервный вентилятор	Радиаторное охлаждение + резервный вентилятор	
Макс. высота над уровнем моря				4000 м					
Срок службы				>20 лет					
Особенности									
DC подключение	MC4								
AC подключение	Вилка IP67	Вилка IP67	Вилка IP67	Terminal connectors	Terminal connectors	Terminal connectors	OT Terminal connectors	OT Terminal connectors	
Дисплей	ЖК, 2×20 символов	ЖК, 2×20 символов	ЖК, 2×20 символов	ЖК, 2×20 символов	Цветной ЖК дисплей 7"	Цветной ЖК дисплей 7"	ЖК, 2×20 символов.	ЖК, 2×20 символов.	
Коммуникационные порты	4 pins RS485 connector	4 pins RS485 connector	4 pins RS485 connector	4 pins RS485 connector	4 pins RS485 connector, 2 RJ45 connector	4 pins RS485 connector, 2 RJ45 connector	4 pins RS485 connector, 2 RJ45 connector, 2 группы терминалов	4 pins RS485 connector, 2 RJ45 connector, 2 группы терминалов	
Удаленный мониторинг	WiFi или GPRS								
Гарантия	5 лет стандартно (Расширение до 20 лет)								

Параллельное подключение солнечных сетевых инверторов

SMARTWATT Серия Grid

Контроль экспорта ЭЭ возможен при параллельном соединении не более 6 инверторов



Семейство солнечных резервных инверторов

SMARTWATT Серия ECO



Модель	eco 1K	eco 3K	eco 5K
Номинальная мощность	1000ВА/1000Вт	3000ВА/3000Вт	5000ВА/5000Вт
Параллельное подключение	НЕТ		До 9 шт

ВХОД АС

Напряжение	230 В		
Настраиваемый диапазон напряжений	170-280 В (для ПК), 90-280 В (для бытовой техники)		110-280 В
Диапазон частот	50/60 Гц (автоопределение)		

ВЫХОД

Выходное напряжение АС	230 В ± 5%		
Пиковая мощность	2000 ВА	6000 ВА	10000 ВА 5 сек
Пиковая эффективность	90 % (при работе от аккумулятора), 93% (в линейном режиме)		
Время переключения	10 мс (для ПК), 20 мс (для бытовой техники)		0 мс
Форма выходного напряжения	Чистая синусоида		

АККУМУЛЯТОР

Напряжение номинальное	12 В	24 В	48 В
Напряжение поддерживающего заряда	13,5 В	27 В	54 В
Защита от перезаряда	16 В	33 В	66 В

ЗАРЯДНОЕ УСТРОЙСТВО от солнца и от сети

Тип контроллера заряда	MPPT		
Макс. напряжение холостого хода на солнечных модулях	102 В	102 В	145 В
Макс. мощность подключаемых солнечных модулей	500 Вт	1000 Вт	4000 Вт
Диапазон напряжений MPP	17-80 В	30-80 В	60-115 В
Макс. ток заряда от солнца	40	50	80
Макс. ток заряда от сети	20	25	60
Макс. Суммарный ток заряда	60	60	140

ОСНОВНЫЕ ПАРАМЕТРЫ

Размеры ШхВхГ	225x320x88 мм	285x334x100 мм	303x525x140 мм
Вес	4,4 кг	6,5 кг	13,5 кг
Коммуникационный интерфейс	USB/RS232		USB/RS232/RS485/Bluetooth/сухой контакт

ОКРУЖАЮЩАЯ СРЕДА

Влажность	Относительная влажность от 5% до 95% (без образования конденсата)		
Температура эксплуатации	От -10°C до 50°C		От 0°C до 55°C
Температура хранения	От -15°C до 60°C		

Семейство солнечных гибридных инверторов

SMARTWATT Серия Hybrid



Модель	Hybrid 3K	Hybrid 5K
Номинальная выходная мощность	3000 Вт	5000 Вт
Макс. мощность подключаемых солнечных модулей	4000 Вт	6000 Вт
Макс. напряжение холостого хода на солнечных модулях	450 В	145 В
Диапазон напряжений MPP	120-430 В	60-115 В
Количество контроллеров MPPT	1	2
Параллельное подключение	До 9 шт	

ЭКСПОРТ ЭНЕРГИИ

ВЫХОД АС

Номинальное напряжение	220/230/240 В	
Настраиваемый диапазон напряжений	184-264,5 В или 195,5-253 В (Устанавливается)	
Номинальный выходной ток	13 А	21,7 А
Коэффициент мощности	> 0,99	
Макс. КПД DC/AC	95%	90%

РЕЖИМ РЕЗЕРВИРОВАНИЯ, ГИБРИДНЫЙ

СЕТЕВОЙ ВХОД

Допустимый входной диапазон напряжений АС	90-280 В или 170-280 В	
Диапазон частот	50/60 Гц (автоопределение)	
Максимальный входной ток	40 А	

ВЫХОДНЫЕ ПАРАМЕТРЫ ПРИ РАБОТЕ ОТ АККУМУЛЯТОРА (АС)

Номинальное выходное напряжение	220/230/240 В	
Форма выходного напряжения	Чистая синусоида	
КПД DC/AC	93%	

АККУМУЛЯТОР И ЗАРЯДНОЕ УСТРОЙСТВО

Напряжение номинальное	48 В	
Возможность работы без аккумулятора	ДА	НЕТ
Макс. ток заряда от солнца	60	120
Макс. ток заряда от сети	60	
Макс. Суммарный ток заряда	60	180

ОСНОВНЫЕ ПАРАМЕТРЫ

ФИЗИЧЕСКИЕ

Размеры ШхВхГ	295x468x120 мм	295x483x190 мм
Вес	11 кг	16кг

ИНТЕРФЕЙС

Коммуникационный интерфейс	USB/RS232/сухой контакт	
----------------------------	-------------------------	--

ОКРУЖАЮЩАЯ СРЕДА

Влажность	Относительная влажность от 0% до 90% (без образования конденсата)	
Температура эксплуатации	От 0°C до 55°C	